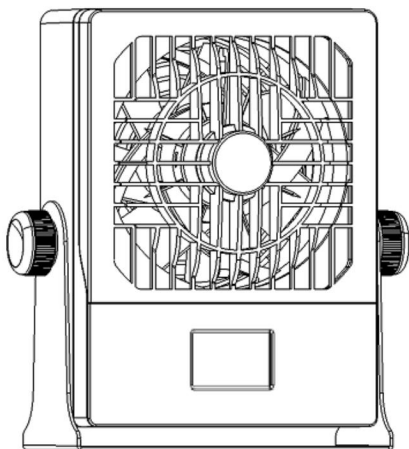


VECTECH 443D 離子風機

使用說明書



感謝您購買我們的產品，說明書請妥善保管，便於日後參考使用。

目 錄

1. 安全說明.....	1
2. 產品概述.....	1
3. 產品特點.....	2
4. 產品規格.....	2
5. 消靜電時間測試.....	3
6. 功能說明.....	3
6.1. 外形尺寸.....	3
6.2. 部件說明.....	4
6.3. 按鍵說明.....	5
6.4. 主介面功能說明.....	6
7. 介面說明.....	7
8. 操作.....	8
9. 菜單設置.....	8
9.1. 開機清潔.....	8
9.2. 定時清潔.....	9
9.3. 設備地址.....	9
9.4. 參數管理.....	10
9.5. 語言設置.....	10
9.6. 密碼設置.....	11
10. 維護.....	11
10.1. 清潔離子放電針.....	11
10.2. 離子輸出檢測.....	12
11. 前風罩拆裝說明.....	12
12. 故障說明.....	12

1. 安全說明



警告

- 本產品安裝和使用過程中，必須嚴格遵守使用國家和地區的各项電氣安全規定。
- 請斷開電源後，進行拆裝操作，勿帶電操作。
- 如果設備工作不正常，請聯繫供應商或本公司，勿以任何方式拆卸或更改設備。對未經認可的維修或更改所導致的問題，本公司不承擔責任。



注意

- 產品應遠離存在磁場干擾的地點使用。
- 請勿將產品安裝到表面振動或容易受到衝擊的地方，避免損壞產品。
- 不能將產品安裝在可能淋到雨或非常潮濕的地方。
- 請勿在易燃易爆環境中使用。
- 開機後，嚴禁觸碰離子放電針。
- 請勿將異物塞入進出風口處。
- 為了避免觸電並保證消除靜電性能，確保離子接地端子完全接地。
- 機器長時間不使用時，請拔掉電源線。

2. 產品概述

此款離子風機採用高壓電暈放電的方式，產生大量的正負離子，通過風扇帶動正負離子去中和對象物體所帶的電荷，達到消除靜電的目的。

3. 產品特點

- 採用塑膠結構外殼，便攜輕巧，角度可調，外形美觀。
- 前風窗和放電針組件可靈活拆卸，便於維護與更換。
- 支持放電針自動清潔，清潔時間可以靈活設定。
- 故障報警功能，前風窗、風機、高壓異常及時提醒。
- 系統配置數據支持 USB 導入和導出，縮短設定時間。
- 支持 RS485 有線聯網。
- 風量檔位 0-9 檔可調，根據場景選擇檔位，適應性更好。
- 自動實現離子平衡，離子平衡度更穩定。

4. 產品規格

產品型號	443D
功率	20W
輸入電壓	DC 24V±5%
離子平衡度	±10V（測試距離 300mm）
消靜電時間	≤1.2s（測試距離 300mm）
使用環境	溫度 0~50℃，濕度 40%~60%RH
輸出高壓	高頻±2.2kV
風扇流量	4.6m ³ /min（Max）
尺寸(L*W*H)	186*87*200mm
重量	約 1.1kg

5. 消靜電時間測試

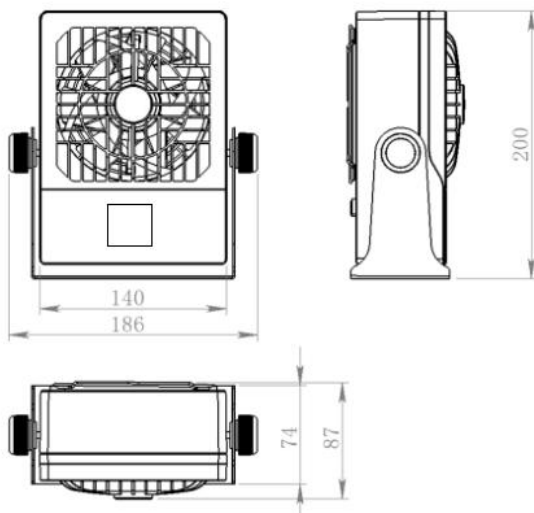
測試距離	30cm	60cm	90cm	120cm
正衰減時間	1.0s	1.5s	2.0s	3.0s
負衰減時間	1.2s	2.0s	3.0s	4.0s
離子平衡	±10V	±10V	±10V	±10V

注：

- 1) 表格數據在溫度 $22 \pm 2^{\circ}\text{C}$ ，濕度 $45 \pm 5\% \text{RH}$ 的環境下測試。
- 2) 離子平衡度及消靜電時間按標準 (ANSI/ESD-S20.20-2021) 測試。
- 3) 消除靜電時間從 1000V 到 100V 按照上表位置測試。
- 4) 以上測試數據會因溫度、濕度及周邊環境的變化而有所變化。

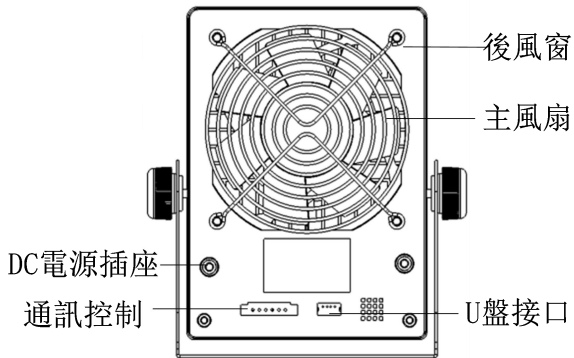
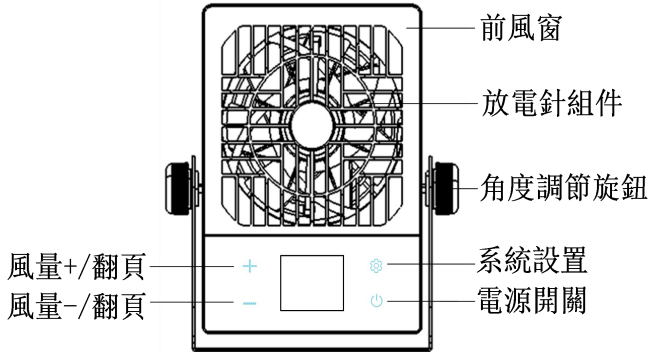
6. 功能說明

6.1. 外形尺寸



單位：mm

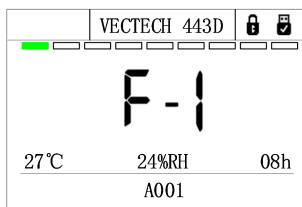
6.2. 部件說明



6.3. 按鍵說明

部件	功能說明
	主介面：風量加減鍵 設置介面：翻頁
	開機：長按開機 關機：長按關機
	主介面：短按，進入系統設置介面 長按，進行自清潔 設置介面：短按確認，長按退出

6. 4. 主介面功能說明



符號	說明
VECTECH 443D	機器型號
27°C	環境溫度
24%RH	環境濕度
08h	定時清潔時間（小時）
F-1	風量檔位
A001	本機地址（RS485）
	按鍵已鎖定
	U 盤已連接

7. 介面說明



序號	功能	說明
1	B	RS485 通訊匯流排 B
2	A	RS485 通訊匯流排 A
3	OUT	報警輸出： 開漏信號輸出，離子風機異常時，OUT 與電源負極短接。
4	IN	外部控制輸入 ON/OFF： ①IN 與電源負極短接離子風機正常運行。 ②IN 與電源負極斷開離子風機暫停運行。 注：當離子風機檢測到短接信號後切換為外部控制模式。
5	GND	24V 電源負極
6	VCC	24V 電源正極

8. 操作

- 1) 連接電源線、接地線。
- 2) 單擊電源開關，離子風機開機並開始進行自清潔。電源開關有記憶功能，下次接通電源會根據上次的開關狀態自動判斷是否開機。
- 3) 根據實際使用場景，選擇合適的風量檔位，調整定時清潔時間，開機清潔默認開啟 ON。
- 4) 根據通訊方式設定本地地址，以及無線網路配置。



9. 菜單設置

9.1. 開機清潔

- 1) 按“”鍵進入開機清潔使能介面。按“+”或“-”鍵選擇開啟開機清潔功能或關閉開機清潔功能。
- 2) 選定後按“”確認。



SET	
開機清潔	<input checked="" type="checkbox"/> ON <input type="checkbox"/> OFF
定時清潔	
設備地址	
參數管理	
語言設置	

9. 2. 定時清潔

- 1) 按 “+” “-” 鍵選擇定時清潔菜單。
- 2) 按 “” 鍵進入定時清潔時間設置，按 “+” 或 “-” 鍵設置時間。時間設置範圍 0~999h。
- 3) 時間設置好後按 “” 確認。



SET	
開機清潔	08h
定時清潔	
設備地址	
參數管理	
語言設置	

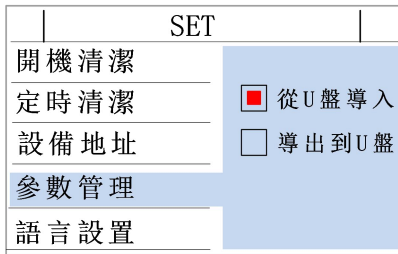
9. 3. 設備地址

- 1) 按 “+” “-” 鍵選擇設備地址菜單。
- 2) 按 “” 鍵進入設備地址設置，按 “+” 或 “-” 鍵設置地址。地址範圍 001~247。
- 3) 地址設置好後按 “” 確認。



SET	
開機清潔	001
定時清潔	
設備地址	
參數管理	
語言設置	

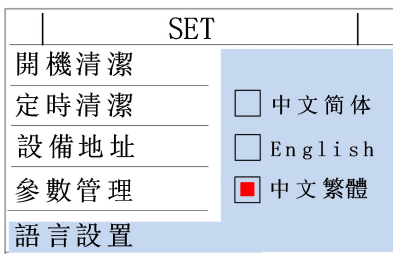
9. 4. 參數管理

- 1) 將 U 盤插入離子風機的 USB 介面。
- 2) 按 “+” “-” 鍵選擇參數管理菜單。
- 3) 按 “” 鍵進入參數管理，按 “+” 或 “-” 鍵選擇系統設置參數導入或者系統設置參數導出。
- 4) 選擇好後按 “” 確認。







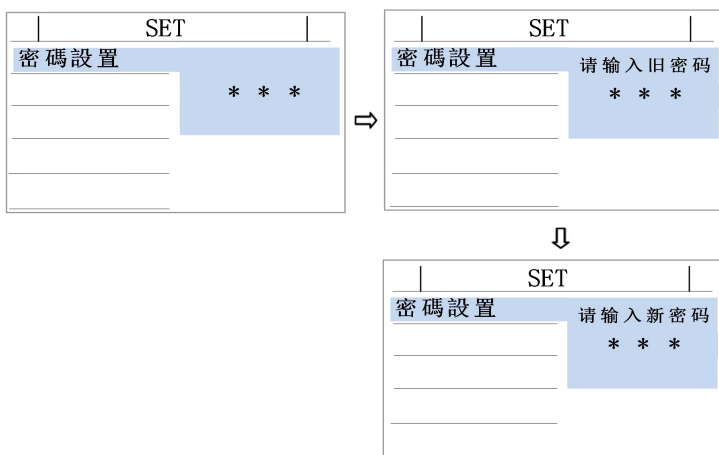
9. 5. 語言設置

- 1) 按 “+” “-” 鍵進入語言設置菜單。
- 2) 按 “” 鍵進入語言選擇，按 “+” 或 “-” 鍵選擇中文简体、English、中文繁體。
- 3) 語言設置好後按 “” 確認。



9.6. 密碼設置

- 1) 按 “+” “-” 鍵進入密碼設置。
- 2) 按 “” 鍵進入密碼設置介面，按 “+” 或 “-” 鍵輸入舊密碼 000（原始密碼）後，按 “” 鍵進入輸入新密碼介面。按 “+” 或 “-” 鍵，選擇數值（0~9），按 “” 鍵改變數位。
- 3) 設置結束後，長按 “” 確認並退出。



10. 維護

10.1. 清潔離子放電針

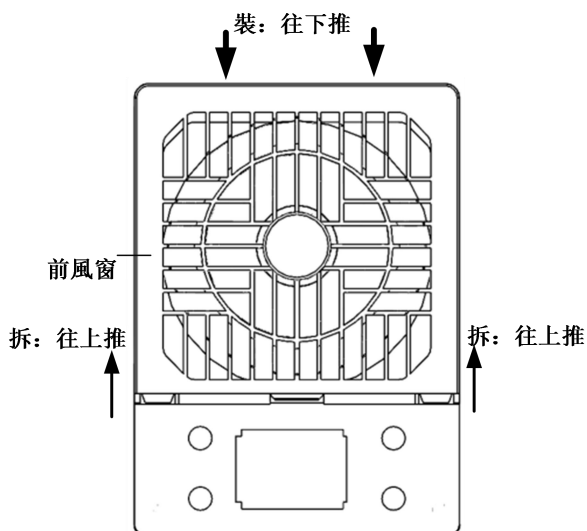
- 1) 建議定期檢查和清潔放電針。
- 2) 拆除前網罩。（詳見 11. 前風窗拆裝說明）
- 3) 用清潔棉棒沾上酒精，輕輕擦拭發射針。

 **注意：** 在清潔和維修時，請務必關閉電源。

10.2. 離子輸出檢測

使用靜電測試儀 VECTECH 498D 測試消除靜電時間和離子平衡度。

11. 前風罩拆裝說明



12. 故障說明

序號	顯示故障	故障說明
1	前風窗異常	安裝不到位，或是人為拆卸。
2	風機異常	轉速異常，或風機堵轉。
3	高壓異常	高壓離子發生電路異常。

